

300 l/h

OBL Metering Pumps

RCC

Spring return plunger metering pumps

*Pompe dosatrici a pistone con ritorno a molla*



BLACKPLUS series



D\_RCC\_GB.IT\_07'11

## RCC Plunger metering pumps

Pompe dosatrice a pistone

RCC series spring return plunger metering pumps with sturdy and compact design.

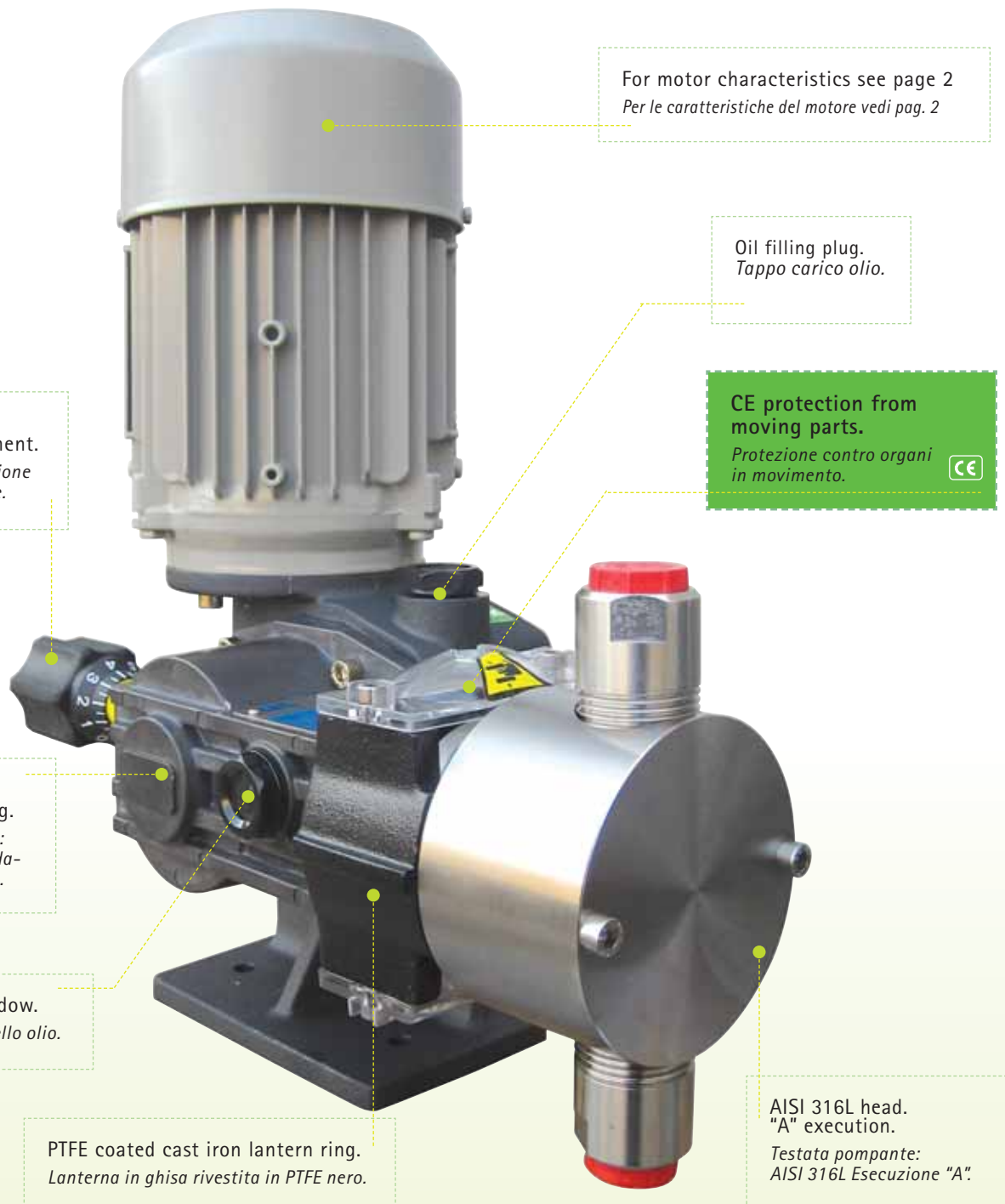
Chevron PTFE rings plunger packing with gland nut, 300 l/h max flow rate.

TS pumps (Max press. up to 100 bar) have floating plunger and Kevlar reinforced PTFE braid.

Le pompe dosatrici a pistone OBL della serie RCC con ritorno a molla hanno una struttura semplice robusta e compatta.

La tenuta del pistone è del tipo a pacco di anelli a "V" in teflon con premitreccia, la portata max è pari a 300 l/h.

Le pompe TS (press. max fino a 100 bar) sono dotate di pistone autoallineante e pacco tenuta in PTFE rinforzato in Kevlar.



Technical data

TYPE TIPO	STROKES / COLPIAL. I'	MAX FLOW RATE l/h PORTATA Max l/h	MAX PRESS. BAR PRESSIONE MAX bar			CONNECTIONS / ATTACCHI			
			A	ATL	P	THREADED FILETTATI		FLANGED FLANGIATI	
						A-ATL	P	A-ATL	P
<b>50 Hz</b>									
RCC6	50	0,8	-	40	10	1/4" g.f.- BSPF	1/4" g.f.- BSPF	DN 15	DN 15
RCC6	70	1,2	-	40	10	1/4" g.f.- BSPF	1/4" g.f.- BSPF	DN 15	DN 15
RCC6	95	1,8	-	40	10	1/4" g.f.- BSPF	1/4" g.f.- BSPF	DN 15	DN 15
RCC6	115	2,2	-	40	10	1/4" g.f.- BSPF	1/4" g.f.- BSPF	DN 15	DN 15
RCC10	36	2	10	40	10	1/4" g.f.- BSPF	1/4" g.f.- BSPF	DN 15	DN 15
RCC10	50	3	10	40	10	1/4" g.f.- BSPF	1/4" g.f.- BSPF	DN 15	DN 15
RCC10	70	4	10	40	10	3/8" g.f.- BSPF	1/4" g.f.- BSPF	DN 15	DN 15
RCC10	95	5,5	10	40	10	3/8" g.f.- BSPF	1/4" g.f.- BSPF	DN 15	DN 15
RCC10	115	7	10	40	10	3/8" g.f.- BSPF	1/4" g.f.- BSPF	DN 15	DN 15
RCC16	36	5	10	40	10	3/8" g.f.- BSPF	3/8" g.f.- BSPF	DN 15	DN 15
RCC16	50	7	10	40	10	3/8" g.f.- BSPF	3/8" g.f.- BSPF	DN 15	DN 15
RCC16	70	11	10	40	10	3/8" g.f.- BSPF	3/8" g.f.- BSPF	DN 15	DN 15
RCC16	95	15	10	40	10	3/8" g.f.- BSPF	3/8" g.f.- BSPF	DN 15	DN 15
RCC16	115	18	10	40	10	3/8" g.f.- BSPF	3/8" g.f.- BSPF	DN 15	DN 15
RCC25	36	15	10	40	10	3/8" g.f.- BSPF	3/8" g.f.- BSPF	DN 15	DN 15
RCC25	50	20	10	40	10	3/8" g.f.- BSPF	3/8" g.f.- BSPF	DN 15	DN 15
RCC25	70	30	10	40	10	3/8" g.f.- BSPF	3/8" g.f.- BSPF	DN 15	DN 15
RCC25	95	38	10	35	10	3/8" g.f.- BSPF	3/8" g.f.- BSPF	DN 15	DN 15
RCC25	115	45	10	20	10	3/8" g.f.- BSPF	3/8" g.f.- BSPF	DN 15	DN 15
RCC30	36	20	10	40	10	3/8" g.f.- BSPF	3/8" g.f.- BSPF	DN 15	DN 15
RCC30	50	30	10	40	10	3/8" g.f.- BSPF	3/8" g.f.- BSPF	DN 15	DN 15
RCC30	70	40	10	35	10	3/8" g.f.- BSPF	3/8" g.f.- BSPF	DN 15	DN 15
RCC30	95	55	10	26	10	3/8" g.f.- BSPF	3/8" g.f.- BSPF	DN 15	DN 15
RCC30	115	65	10	22	10	3/8" g.f.- BSPF	3/8" g.f.- BSPF	DN 15	DN 15
RCC43	36	40	10	12	10	1/2" g.f.- BSPF	1/2" g.f.- BSPF	DN 15	DN 15
RCC43	50	55	10	12	10	1/2" g.f.- BSPF	1/2" g.f.- BSPF	DN 15	DN 15
RCC43	70	90	10	12	10	1/2" g.f.- BSPF	1/2" g.f.- BSPF	DN 15	DN 15
RCC43	95	115	10	12	10	1/2" g.f.- BSPF	1/2" g.f.- BSPF	DN 15	DN 15
RCC43	115	150	10	-	10	1/2" g.f.- BSPF	1/2" g.f.- BSPF	DN 15	DN 15
RCC50	36	58	10	-	10	1/2" g.f.- BSPF	1/2" g.f.- BSPF	DN 15	DN 15
RCC50	50	80	10	-	10	1/2" g.f.- BSPF	1/2" g.f.- BSPF	DN 15	DN 15
RCC50	70	120	10	-	10	1/2" g.f.- BSPF	1/2" g.f.- BSPF	DN 15	DN 15
RCC50	95	160	9	-	9	1/2" g.f.- BSPF	1/2" g.f.- BSPF	DN 15	DN 15
RCC50	115	200	8	-	8	1/2" g.f.- BSPF	1/2" g.f.- BSPF	DN 15	DN 15
RCC62	36	90	10	-	10	3/4" g.f.- BSPF	1/2" g.f.- BSPF	DN 20	DN 15
RCC62	50	125	10	-	10	3/4" g.f.- BSPF	1/2" g.f.- BSPF	DN 20	DN 15
RCC62	70	175	8	-	8	3/4" g.f.- BSPF	1/2" g.f.- BSPF	DN 20	DN 15
RCC62	95	250	6	-	6	3/4" g.f.- BSPF	1/2" g.f.- BSPF	DN 20	DN 15
RCC62	115	300	5	-	5	3/4" g.f.- BSPF	1/2" g.f.- BSPF	DN 20	DN 15
<b>60 Hz</b>									
RCC6	43	0,7	-	40	10	1/4" g.f.- BSPF	1/4" g.f.- BSPF	DN 15	DN 15
RCC6	60	1	-	40	10	1/4" g.f.- BSPF	1/4" g.f.- BSPF	DN 15	DN 15
RCC6	84	1,5	-	40	10	1/4" g.f.- BSPF	1/4" g.f.- BSPF	DN 15	DN 15
RCC6	118	2,2	-	40	10	1/4" g.f.- BSPF	1/4" g.f.- BSPF	DN 15	DN 15
RCC10	30	1,6	10	40	10	1/4" g.f.- BSPF	1/4" g.f.- BSPF	DN 15	DN 15
RCC10	43	2,5	10	40	10	1/4" g.f.- BSPF	1/4" g.f.- BSPF	DN 15	DN 15
RCC10	60	3,4	10	40	10	3/8" g.f.- BSPF	1/4" g.f.- BSPF	DN 15	DN 15
RCC10	84	4,8	10	40	10	3/8" g.f.- BSPF	1/4" g.f.- BSPF	DN 15	DN 15
RCC10	118	7	10	40	10	3/8" g.f.- BSPF	1/4" g.f.- BSPF	DN 15	DN 15
RCC16	43	6	10	40	10	3/8" g.f.- BSPF	3/8" g.f.- BSPF	DN 15	DN 15
RCC16	60	9,5	10	40	10	3/8" g.f.- BSPF	3/8" g.f.- BSPF	DN 15	DN 15
RCC16	84	13	10	40	10	3/8" g.f.- BSPF	3/8" g.f.- BSPF	DN 15	DN 15
RCC16	118	18	10	40	10	3/8" g.f.- BSPF	3/8" g.f.- BSPF	DN 15	DN 15
RCC25	43	16	10	40	10	3/8" g.f.- BSPF	3/8" g.f.- BSPF	DN 15	DN 15
RCC25	60	24	10	40	10	3/8" g.f.- BSPF	3/8" g.f.- BSPF	DN 15	DN 15
RCC25	84	33	10	35	10	3/8" g.f.- BSPF	3/8" g.f.- BSPF	DN 15	DN 15
RCC25	118	45	10	20	10	3/8" g.f.- BSPF	3/8" g.f.- BSPF	DN 15	DN 15
RCC30	43	24	10	40	10	3/8" g.f.- BSPF	3/8" g.f.- BSPF	DN 15	DN 15
RCC30	60	34	10	35	10	3/8" g.f.- BSPF	3/8" g.f.- BSPF	DN 15	DN 15
RCC30	84	48	10	26	10	3/8" g.f.- BSPF	3/8" g.f.- BSPF	DN 15	DN 15
RCC30	118	65	10	22	10	3/8" g.f.- BSPF	3/8" g.f.- BSPF	DN 15	DN 15
RCC43	43	50	10	12	10	1/2" g.f.- BSPF	1/2" g.f.- BSPF	DN 15	DN 15
RCC43	60	78	10	12	10	1/2" g.f.- BSPF	1/2" g.f.- BSPF	DN 15	DN 15
RCC43	84	100	10	12	10	1/2" g.f.- BSPF	1/2" g.f.- BSPF	DN 15	DN 15
RCC43	118	150	10	-	10	1/2" g.f.- BSPF	1/2" g.f.- BSPF	DN 15	DN 15
RCC50	43	70	10	-	10	1/2" g.f.- BSPF	1/2" g.f.- BSPF	DN 15	DN 15
RCC50	60	102	10	-	10	1/2" g.f.- BSPF	1/2" g.f.- BSPF	DN 15	DN 15
RCC50	84	140	9	-	9	1/2" g.f.- BSPF	1/2" g.f.- BSPF	DN 15	DN 15
RCC50	118	200	8	-	8	1/2" g.f.- BSPF	1/2" g.f.- BSPF	DN 15	DN 15
RCC62	43	105	10	-	10	3/4" g.f.- BSPF	1/2" g.f.- BSPF	DN 20	DN 15
RCC62	60	152	8	-	8	3/4" g.f.- BSPF	1/2" g.f.- BSPF	DN 20	DN 15
RCC62	84	205	6	-	6	3/4" g.f.- BSPF	1/2" g.f.- BSPF	DN 20	DN 15
RCC62	118	300	5	-	5	3/4" g.f.- BSPF	1/2" g.f.- BSPF	DN 20	DN 15

Caratteristiche tecniche



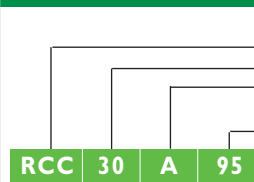
RCC series plunger metering pump with PVC pump head.

Pompa dosatrice a pistone serie RCC con testata in PVC.

- Flow rates/Portate:**
- Max flow rate/Portata max 300 L/h.
- Motori/Motors:**
- Trifase / Threephase 0,37 kW - 4 poli /poles - IP55 - CL F - IEC 34-1 Motore standard/Std motor 71-B14
  - 230÷400 V - 3 - 50 Hz
  - 440÷480 V - 3 - 60 Hz
  - Monofase / Singlephase - 4 poli /poles - IP55 - CL F - IEC 38-1 Motore standard/Std motor 71-B14
  - 220÷240 V - 50 Hz - 0,37 kW
  - 110÷115 V - 50 Hz - 0,37 kW
  - 220÷230 V - 60 Hz - 0,37 kW
  - 110÷115 V - 60 Hz - 0,37 kW

- Pump/Pompa:**
- Single and multiple unit Singola e multipla
- Adjustm./Regolaz.:**
- Via micrometer knob Manopola con nonio lineare
- Material/Materiale:**
- Aluminium casing Corpo meccanismo: alluminio
  - PTFE coated cast iron lantern ring Lanterna: ghisa rivestita in PTFE nero
- Stroke/Corsa:**
- 15 mm.
- Weigth/Peso:**
- 15÷20 Kgs/Kg

MODEL NUMBER



KEY TO SYMBOL	LEGENDA
PUMP TYPE / TIPO DI POMPA	
ø PLUNGER / PISTONE	
A	AIISI-316L VERSION / ESECUZIONE AISI-316L
P	PVC VERSION / ESECUZIONE PVC
STROKES PER MINUTES / COLPI AL MINUTO	
Z	ELECTRIC ACTUATOR / SERVOCOMANDO ELETTRICO
W	3-15 PSI PNEUMATIC ACTUATOR / SERVOCOMANDO PNEUMATICO 3-15 PSI
FA	ANSI FLANGED CONNECTIONS / ATTACCHI FLANGIATI ANSI
F	UNI-DIN FLANGED CONNECTIONS / ATTACCHI FLANGIATI UNI-DIN
...	= 0÷10 BAR VERSION (NO NEED OF MODEL NO.)
...	0÷10 BAR VERSIONE STANDARD (NON RICHIEDE SIGLA)
TL	= 10÷40 BAR
TS	= 0÷100 BAR

\* Pressure with singlephase motor decreases by 25% for sizes: RCC50-62 and ATL versions.  
\* La pressione con il motore monofase si riduce del 25% per le grandezze: RCC50-62 e versione ATL.

**PUMP HEADS**

- Execution with single ball and double check valves.
- Chevron reinforced PTFE plunger packing, adjustable via packing gland tightening.
- For TS version plunger packing is composed by Kevlar reinforced PTFE braid.
- Suction and discharge connections normally threaded; on demand, flanged.
- The standard materials are below listed. Executions in special materials can be supplied on demand.
- Max. temperature of metered liquid:
  - with stainless steel heads: 90°C.
  - with stainless steel heads and ceramic plunger: 90°C.
  - with PVC heads: 40°C.

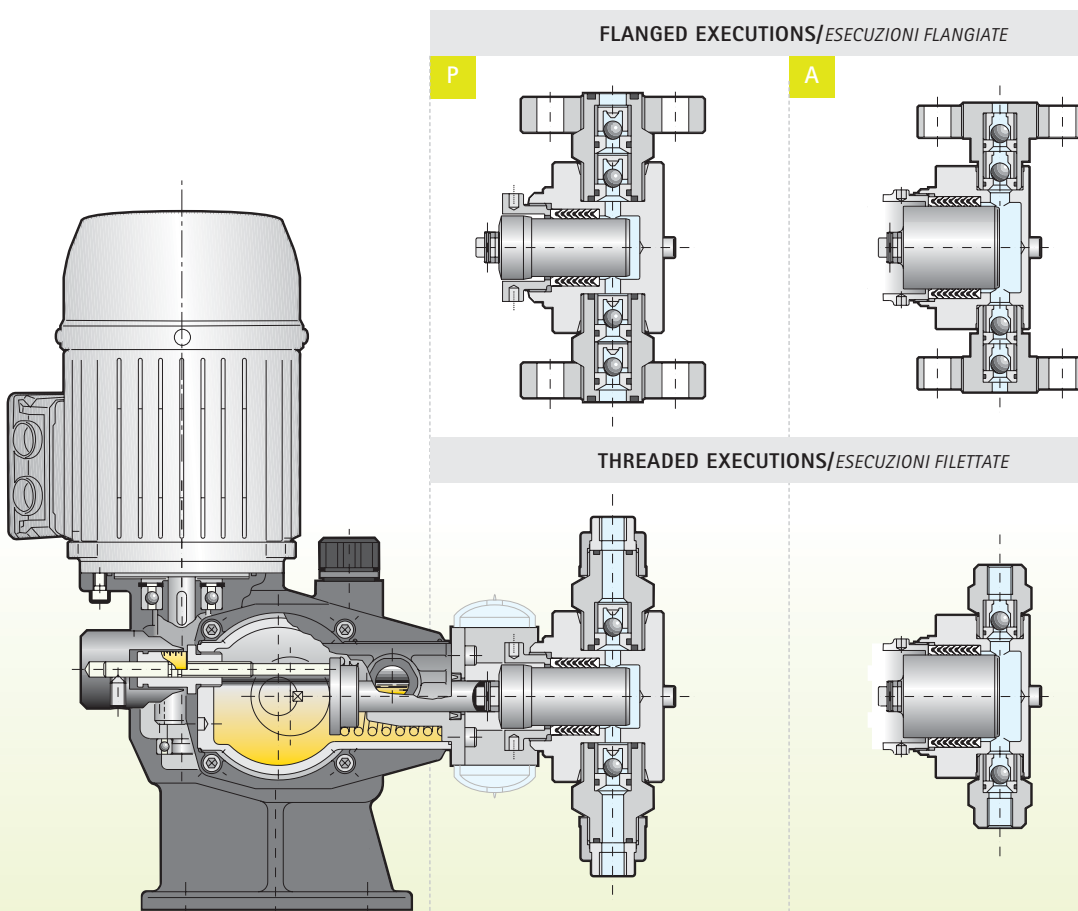
**TESTATE POMPANTI**

- L'esecuzione prevede valvole a sfera singole e doppie.
- Gli anelli di tenuta del pistone sono del tipo automatico con sezione a "V" realizzate in teflon caricato. Gli anelli sono registrati nel serraggio dal premitreccia.
- Nelle versioni TS il pacco tenuta è con treccia in PTFE rinforzati in Kevlar.
- Gli attacchi di aspirazione e mandata sono normalmente filettati, a richiesta flangiati.
- I materiali impiegati sono quelli elencati nella tabella. (Esecuzioni speciali possono essere fornite su richiesta).
- Temperature max del liquido dosato:
  - Testata in acc. inox 90 °C.
  - Testata in acc. inox e pistone in ceramica 90 °C.
  - Testata in PVC 40 °C.

**Pump heads materials of constructions**

*Materiali di costruzione testate pompanti*

PARTS/PARTICOLARI	A	P	P11	ATL	AC
LIQUID END/CORPO TESTATA	AISI-316L	PVC	PVC	AISI-316L	AISI-316L
PLUNGER/PISTONE	AISI-316L	CERAMIC	CERAMIC	AISI-316L	CERAMIC
PACKING/TENUTA PISTONE	PTFE	PTFE	PTFE	PTFE	PTFE
VALVE SEAT/SEDE VALVOLA	AISI-316L	PVC	AISI-316L	AISI-316L	AISI-316L
VALVE/VALVOLA	AISI-316L	PIREX	AISI-316L	AISI-316L	AISI-316L
VALVE SEAL/TENUTA VALVOLA	FPM	FPM	FPM	FPM	FPM



PVC heads - "P" execution.  
Testate in PVC - Esecuzione "P".

AISI heads - "A" execution.  
Testate in AISI - Esecuzione "A".

## Characteristics

Caratteristiche

**RCC**  
**HV**

High viscosity

Alta viscosità

### GENERAL FEATURES

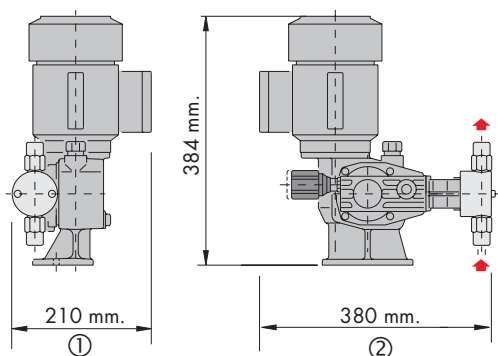
- The mechanism is of the cam/disc type, with spring return stroke, and of simple, sturdy, compact construction.
- Simple and robust spring return plunger pump.
- The cam is keyed on the pump shaft. Cam and disc are made of hardened steel.
- Stepless adjustment of the flow rate, both when pump at rest and in operation.
- Max suction lift 1,5 m.w.c. (see operating manual).
- ATEX STD compliance (94/9/CE), Group II category 2 (Zone 1/21) and Group II category 3 (Zone 2/22).
- Mechanism and reduction gear are enclosed in an oil-bath lubricated aluminium casing. PTFE coated cast iron lantern ring.
- Smooth flowrate adjustment by control knob, both with pump running and at rest.

### CARATTERISTICHE GENERALI

- Il meccanismo è del tipo ad eccentrico e piattello con corsa di ritorno a molla.
- La struttura del meccanismo è semplice robusta e compatta.
- L'eccentrico è calettato sull'albero della pompa mediante chiavetta. Eccentrico e piattello sono temperati.
- La regolazione della portata è continua, sia a pompa ferma che in moto.
- Aspirazione max 1,5 mt. colonna acqua (vedi libretto istruzioni).
- Conforme alla normativa ATEX (94/9/CE) gruppo 2 Cat. 2 (Zona 1/21) e gruppo 2 Cat. 3 (Zona 2/22).
- Materiale meccanismo: Il meccanismo è racchiuso in carter di alluminio, con lubrificazione a bagno d'olio, comune al riduttore. La lanterna porta testate è in ghisa rivestita in teflon.
- Regolazione continua della portata sia a pompa ferma che in moto, mediante comando a manopola.

### Max overall dimensions

Dimensioni d'ingombro massime



Con motore EExd  
With EExd motor

① = 175 mm.    ② = 440 mm.



Pump type RCC 16 HV 50  
6 l/h 10 bar g.

Pompa tipo RCC 16 HV 50  
6 l/h 10 bar g.

### HV METERING PUMPS

Specifically designed to handle high VISCOSITY PRODUCTS the HV pumps are available in packed plunger version.

These pumps are capable of handling products with a viscosity up to 55,000 cP with each head capable of achieving flow rates of up to 120 l/h.

### POMPE DOSATRICI HV

Queste pompe sono in grado di gestire prodotti con viscosità fino a 55000 cP e in grado di raggiungere portate fino a 120 l/h.

TYPE TIPO	STROKES / I COLPIAL I'	MAX FLOW RATE l/h PORTATA Max l/h	MAX PRESS. BAR PRESSIONE MAX bar	CONNECTIONS ATTACCHI
RCC10	36	2	10	1/2" GF-BSPF
RCC10	50	3	10	1/2" GF-BSPF
RCC16	36	4	10	1/2" GF-BSPF
RCC16	50	6	10	1/2" GF-BSPF
RCC25	36	12	10	1/2" GF-BSPF
RCC25	50	16	10	1/2" GF-BSPF
RCC30	36	18	10	1/2" GF-BSPF
RCC30	50	25	10	1/2" GF-BSPF
RCC43	36	42	10	3/4" GF-BSPF
RCC43	50	50	10	3/4" GF-BSPF
RCC50	36	58	10	3/4" GF-BSPF
RCC50	50	80	10	3/4" GF-BSPF
RCC62	36	90	10	3/4" GF-BSPF
RCC62	50	120	10	3/4" GF-BSPF

### Materials of constructions

Materiali di costruzione

PARTS/PARTICOLARI	HV
LIQUID END/CORPO TESTATA	AISI 316L
PLUNGER/PISTONE	AISI 316L
PLUNGER PACKING/TENUTA PISTONE	PTFE
VALVE SEAT/SEDE VALVOLA	AISI 316L
VALVE/VALVOLA	AISI 316L
VALVE SEAL/TENUTA VALVOLA	FPM

# RCC High pressure

Alta pressione

## Pump heads

TS pump heads are designed for extremely severe, high pressure applications, and have the following features:

- Extra length packing.
- Roll-finished plunger surface.
- Lapped valve seats.
- Self-centering plunger.
- KEVLAR reinforced PTFE braid.

These construction features, coupled with robust head construction, ensure safe and accurate metering up to 100 bar.

### Testate pompanti

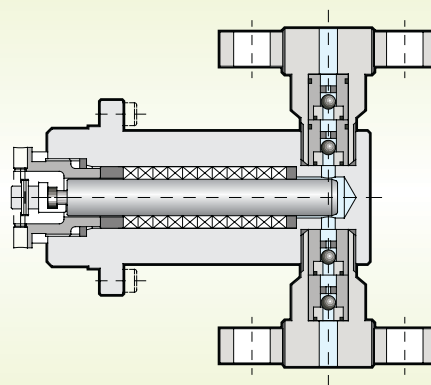
Le testate pompanti, in esecuzione "alta pressione", sono idonee a soddisfare estreme esigenze ed hanno le seguenti caratteristiche:

- Pacco di tenuta particolarmente lungo.
- Pistone con superficie rollata.
- Sedi lappate.
- Pistone non vincolato assialmente dal suo attacco.
- Pacco di tenuta realizzato in treccia di PTFE con rinforzo di KEVLAR sugli angoli.

Queste caratteristiche e la struttura particolarmente robusta della testata permettono di dosare con pressioni fino a 100 bar con efficienza e sicurezza.



TYPE TIPO	STROKES / I COLPIAL I'	MAX FLOW RATE / l/h PORTATA Max l/h	MAX PRESS. BAR PRESSIONE MAX bar	CONNECTIONS / ATTACCHI	
				THREADED FILETTATI	FLANGED FLANGIATI
<b>50 Hz</b>					
RCC10 TS	36	2	100	3/8" NPTF	1/2" ANSI-600RF
RCC10 TS	50	2,8	100	3/8" NPTF	1/2" ANSI-600RF
RCC10 TS	70	4	100	3/8" NPTF	1/2" ANSI-600RF
RCC10 TS	95	5	100	3/8" NPTF	1/2" ANSI-600RF
RCC10 TS	115	6	100	3/8" NPTF	1/2" ANSI-600RF
<b>60 Hz</b>					
RCC10 TS	43	2,4	100	3/8" NPTF	1/2" ANSI-600RF
RCC10 TS	60	3,4	100	3/8" NPTF	1/2" ANSI-600RF
RCC10 TS	84	4,8	100	3/8" NPTF	1/2" ANSI-600RF
RCC10 TS	118	6	100	3/8" NPTF	1/2" ANSI-600RF
RCC16 TS	43	6	100	3/8" NPTF	1/2" ANSI-600RF
RCC16 TS	60	8,5	100	3/8" NPTF	1/2" ANSI-600RF
RCC16 TS	84	13	85	3/8" NPTF	1/2" ANSI-600RF
RCC16 TS	118	18	60	3/8" NPTF	1/2" ANSI-600RF



Stainless steel high pressure head, flanged connections.  
Testata in acciaio inox versione alta pressione. Attacchi flangiati.

### Materials of constructions

Materiali di costruzione

PARTS / PARTICOLARI	A
LIQUID END / CORPO TESTATA	AISI 316L
PLUNGER / PISTONE	SAF 2205
PLUNGER PACKING / TENUTA PISTONE	PTFE+KEVLAR
VALVE SEAT / SEDE VALVOLA	AISI 316L
VALVE / VALVOLA	AISI 316L
VALVE SEAL / TENUTA VALVOLA	FPM

## RCC Adjustment systems

### Standard manual adjustment >

- Adjustment via 0-10 scale micrometer knob.

#### Regolazione manuale standard

- Manopola graduata/nonio fisso con numeri in sequenza da 1 a 10.

### Sistemi di regolazione

Knob with micrometer scale.  
*Manopola e nonio lineare.*



PROFI  
SUSA



### < Electric actuator

RCC series can be equipped with Z type electrical actuator, with following characteristics:

- IP 66 STD
- Manual emergency override
- Anticondensation heater (on demand)
- Non standard voltages and frequencies
- External automatic/manual selector

Flow rate is adjusted according to following input signals:

- 4-20 mA, 0-20 A, 20-4 mA e 0-10 V
- Pulses (0÷2 Hz - 0÷30 Hz)
- RS 485 protocol
- Profibus DP - VØ

#### Servocomando elettrico

Le RCC possono essere fornite con servocomando elettrico tipo Z avente le seguenti caratteristiche:

- IP 66 standard
- Regolazione manuale d'emergenza
- Resistenza anticondensa (su richiesta)
- Frequenze e tensioni non STD
- Selettore esterno automatico/manuale

La regolazione della portata avviene in funzione dei seguenti segnali regolanti:

- 4-20 mA, 0-20 mA, 20-4 mA e 0-10 V
- Impulsi (0÷2 Hz - 0÷30 Hz)
- Protocollo di comunicazione RS 485
- Profibus DP - VØ

### ATEX II 2G c II CT6 3÷15 PSI Pneumatic actuator >

- Pneumatic actuator type WA.
- Air instrument 3÷15 PSI
- Air supply 4-6 bar
- Emergency manual override

#### Servocomando pneumatico (3÷15 PSI) ATEX II 2G c II CT6

- Servocomando pneumatico tipo WA.
- Aria strumenti 3÷15 PSI
- Aria potenza 4-6 bar
- Manopola per regolazione d'emergenza

AISI 316L head RCC metering pump, with WA pneumatic actuator.

Pompa tipo RCC, testata in AISI 316L con servocomando pneumatico WA.



RCC

BLACKLINE<sup>series</sup>



> Studio\_SCAPIGLI\_Communicazioni\_Visive

Technical data are subject to modifications without prior notice. - I dati tecnici possono essere modificati senza preavviso.



Quality System ISO 9001 Certified

**OBL s.r.l.**

20090 Segrate - MILANO

Via Kennedy, 12

Tel. +39-02.269191

Fax +39-02.2133893

[www.oblitalia.com](http://www.oblitalia.com)

[obl.info@idexcorp.com](mailto:obl.info@idexcorp.com)