

# XRN

*Process hydraulic diaphragm metering pumps*

*Pompe dosatrici di processo a membrana idraulica*



**BLACKPLUS** series



## **XRN** Process hydraulic diaphragm metering pumps

**XRN** pumps benefit from thirty-years design experience gained in developing process hydraulic diaphragm pumps.

Innovation lies in the combination of a hydraulic diaphragm process pump head with a reliable, economical, few-components design mechanism.

XRN series basic version has pump casing protected by anodic oxydation and world class threephase make motor.

On demand pump casing can be painted (total thickness up to 300  $\mu$ ).

*Le pompe serie XRN sono realizzate sulla base della trentennale esperienza acquisita con lo sviluppo delle pompe a membrana idraulica di processo.*

*L'innovazione consiste nell'aver abbinato un sistema idraulico di processo con un meccanismo affidabile, economico e con un numero ridotto di componenti.*

*La versione base delle pompe XRN viene fornita con corpo meccanismo in alluminio non verniciato (protezione agenti esterni tramite ossidazione anodica) e motore tri-fase di primaria marca.*

*Su richiesta il corpo pompa può essere verniciato (spessori finali fino a 300  $\mu$ ).*

# XRN

## Compact process pump

### Install and forget pump

*Installala e dimenticatene*



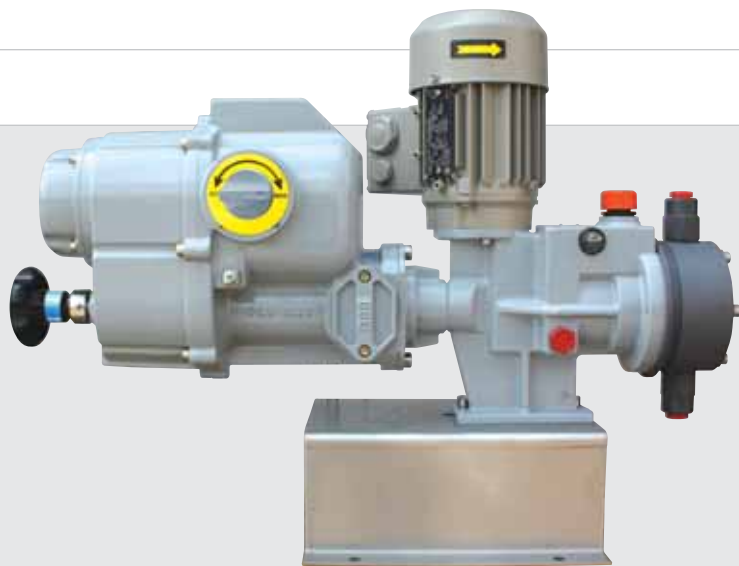
XRN pump with AISI 316L pump head, flanged connections, PSV setting up to 35 barg and anodic oxydation.

*Pompa XRN con testata in AISI 316L, attacchi flangiati e taratura PSV fino a 35 barg e ossidazione anodica.*

### General features

- OBL "XRN" series metering pumps are controlled-volume reciprocating pumps.
- The aluminium monobloc construction offers the advantage of a hydraulic system in a compact and economical design with few components.
- The hydraulic system with its mechanically actuated oil replenishing (smart diaphragm) system overcomes many common suction and discharge problems.
- Compliance with ATEX normative 94/9/CE, with possible installation in both zone (of danger) 1 and 2, thanks to the built-in relief valve.
- Accuracy, linearity and repeatability as per API 675 requirement.
- Suitable for 24/7 operation.

<b>Pump/Pompa:</b>	• Single unit/Singola
<b>Adjustm./Regolaz.:</b>	• Via micrometer knob Manopola con nonio lineare
<b>Material/Materiale:</b>	• Aluminium casing Corpo meccanismo: alluminio
<b>Strokes/1'-Corse/1':</b>	• 28-36-42-55-72-85-111-145-170
<b>Stroke/Corsa:</b>	• 2/6 mm.
<b>Weigth/Peso:</b>	• 15÷30 Kgs/Kg



XRN pump with PVC pump head, threaded connections, Siemens motor and painted casing.

Pompa XRN con testata in PVC, attacchi filettati, motore Siemens e corpo meccanismo verniciato.

Pompe dosatrice di processo a membrana idraulica

### Advantages:

- **Maintenance is reduced to a minimum.**
- The seamless oil-bathed plunger maintains as-new volumetric efficiency even after 40,000 working hours.
- The diaphragm protected by the built-in relief valve and mechanically actuated oil-replenishing system, has a working life in excess of 40,000 hours.
- The diaphragm is held independently of the pump head, so that when the head is dismantled, the diaphragm is retained in the body and no oil is lost. This significantly improves the ease of maintenance.
- The inclusion of an integral safety valve results in some 50% cost saving on the installation.
- Excellent value for the money is achieved thanks to the few components mechanism, such as the direct plunger stroke adjustment and the cam mechanism.

Pompa dosatrice di processo compatta

### Caratteristiche generali:

- Le pompe dosatrici OBL serie XRN sono pompe volumetriche alternative a volume controllato.
- La pompa è realizzata in un monoblocco di alluminio ed ha il vantaggio tecnico del sistema idraulico in una configurazione pratica ed economica dato il minimo numero dei pezzi componenti.
- Sistema idraulico a reintegro meccanico (o "membrana intelligente") immune da incidenti (manovre errate) sulla tubazione aspirante o premente.
- Conformità alla normativa ATEX 94/9/CE, con possibilità di installazione sia in zona 1 che 2, grazie alla valvola di sicurezza interna.
- Precisione, linearità e ripetibilità in conformità alle API 675 STD.
- Adatta per esercizio continuativo 24h su 24.

### Vantaggi:

- **La manutenzione è ridotta al minimo.**
- Il pistone che lavora a bagno d'olio (senza tenuta) assicura il rendimento volumetrico iniziale anche dopo 40.000 ore di funzionamento.
- La membrana, protetta dalla valvola di sicurezza e dal sistema di reintegro meccanico dell'olio, ha una durata superiore alle 40.000 ore.
- La membrana ha un sistema di aggancio indipendente dalla testata, pertanto, un eventuale smontaggio della stessa per la verifica del suo stato, non comporta fuoriuscita di olio dal corpo pompa a tutto vantaggio della semplicità di manutenzione.
- Grazie alla valvola di sicurezza sul circuito olio è garantito un risparmio di installazione del 50%.
- Il rapporto qualità prezzo è reso ottimale dalla semplicità dei componenti quali la regolazione diretta della corsa di ritorno del pistone e dal meccanismo di spinta ad eccentrico.

#### MODEL NUMBER

ESEMPIO COMPOSIZIONE SIGLA

KEY TO SYMBOL	LEGENDA
PUMP TYPE / TIPO DI POMPA	
PLUNGER STROKE: 2 - 6 / CORSA PISTONE: 2 - 6	
Ø PLUNGER / PISTONE: 15 - 20 - 30 - 38 - 48	
P PVC VERSION / ESECUZIONE PVC	
A AISI-316L VERSION / ESECUZIONE AISI-316L	
P11 AISI-316L VALVES&SEATS / ESEC. SEDE E VALVOLA AISI-316L	
A32 SEAT: INCOLOY 825-VALVES: HASTELLOY®C-276 ESEC. SEDE: INCOLOY 825-VALVOLA: HASTELLOY®C-276	
Z ELECTRIC ACTUATOR / SERVOCOMANDO ELETTRICO	
W 3÷15 PSI PNEUMATIC ACTUATOR / SERVOCOMANDO PNEUMATICO 0,2-1 BAR	
F UNI-DIN FLANGED CONNECTIONS / ATTACCHI FLANGIATI UNI-DIN	
FA ANSI FLANGED CONNECTIONS / ATTACCHI FLANGIATI ANSI	
N° STROKES 1' / CORSE: 28 - 36 - 55 - 72 - 85 - 111 - 145 - 170	

**XRN 2. 30 P 85 F Z**

## XRN Process hydraulic diaphragm metering pumps

The totally enclosed monobloc construction without external moving parts, the smart diaphragm and built-in relief valve ensure fully compliance with 98/37/CE normative (Machinery Directive) and with 94/9/CE (ATEX).

*Il sistema monoblocco completamente chiuso senza elementi esterni in movimento, la membrana intelligente e la valvola di sicurezza interna rendono la pompa intrinsecamente conforme alla normativa 98/37/CE (Direttiva Macchine) e 94/9/CE (ATEX).*



- XRN pump with AISI 316L pump head and threaded connections, PVS setting up to 35 barg.
- Pompa XRN con testata in AISI 316L ed attacchi filettati, taratura PVS fino a 35 barg.



- XRN pump with PVC pump head and threaded connections, PVS setting up to 13 barg.
- Pompa XRN con testata in PVC ed attacchi filettati, taratura PVS fino a 13 barg.



- XRN pump with PVC pump head and flanged connections, PVS setting up to 13 barg.
- Pompa XRN con testata in PVC ed attacchi flangiati, taratura PVS fino a 13 barg.

### Sectional view

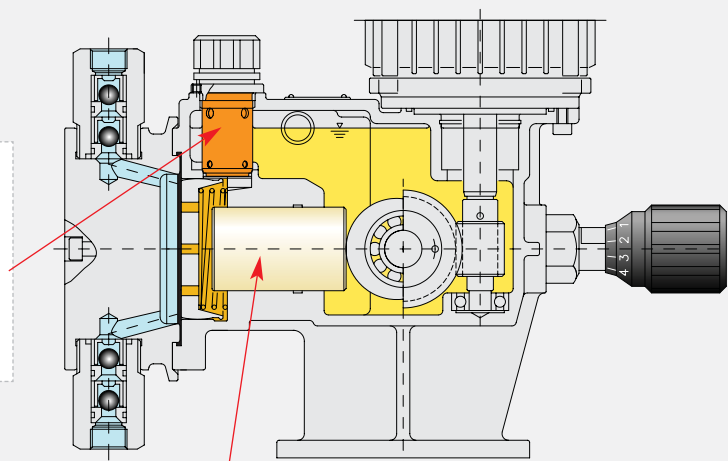
### Sezione

### Overall dimensions

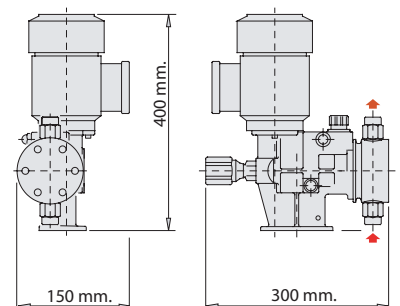
**XRN** Manual adjustment / *Regolazione manuale*

Built-in relief valve, airpurge and mechanical replenisher.

*Valvola di sicurezza, di spurgo e reintegro meccanico.*



Seainless Plunger. *Pistone privo di tenuta.*



Pompe dosatrice di processo a membrana idraulica

# BLACKPLUS

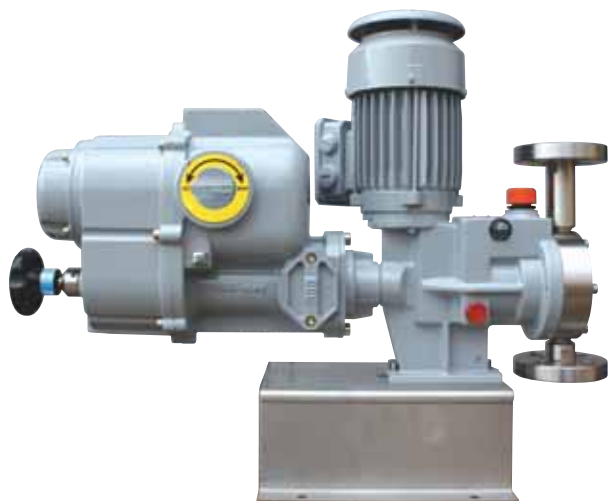
series

## Constructions characteristics

- **HYDRAULIC SYSTEM:** In spite of reduced dimension hydraulic system is designed exactly like as the API 675 process pumps. It is the so-called "smart diaphragm" or mechanically actuated replenishing. The restored oil quantity is set by diaphragm position only, with self-controlled maximum deformation. In the event of critical NPSHa or closed suction piping, "smart diaphragm" avoids oil overfeeding that would result in overexpansion and rupture.
- Contour plate free technology.
- **CONNECTIONS:** Threaded BSPF. Flanged UNI/ANSI/DIN.
- **VALVES:** A wide range of materials (AISI 316L stainless steel, Pyrex, Ceramic, Hastelloy® C-276) is available to handle various liquids.
- **DIAPHRAGM:** Pure PTFE with independent leak-free retention system allowing pump head maintenance without leakages.
- **LIQUID END:** Machined from solid barstock in either AISI 316L, PVC, PVDF and PTFE. Exotic materials (Titanium, ALLOY 20...) on demand.
- **PUMP HEAD:** Drip groove to prevent corrosion of the pump casing.
- **BUILT-IN RELIEF VALVE:** Eliminates the cost, installation and maintenance of an external relief valve.
- **MECHANISM:** Oil-bath lubricated supported by ball-bearings.
- **PLUNGER:** No wearing parts; sealess oil-bathed plunger. No maintenance required.

## Caratteristiche costruttive

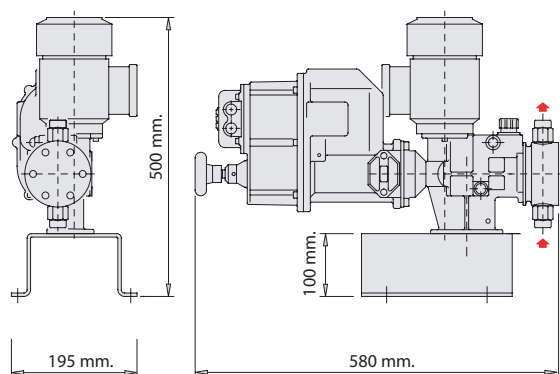
- **SISTEMA IDRAULICO:** Nonostante le minime dimensioni di ingombro il design del sistema idraulico è pari a quello delle pompe di processo conformi alle API 675 STD. Sistema a "membrana intelligente" o a reintegro meccanico. La quantità di olio reintegrata è definita dalla posizione della membrana che quindi controlla la sua massima deformazione. In caso di condizioni critiche di NPSHa o di chiusura della tubazione aspirante, la "membrana intelligente" evita il reintegro eccessivo di olio che causerebbe lo spanciamento e la rottura della stessa.
- Contour plate free technology.
- **ATTACCHI:** Filettati GAS. Flangiati UNI/ANSI/DIN.
- **VALVOLE:** E' disponibile una vasta gamma di materiali (AISI 316L, PIREX, CERAMICA, HASTELLOY® C-276) per il dosaggio dei liquidi più svariati.
- **MEMBRANA:** In teflon puro con fissaggio ermetico indipendente. Consente di manzionare la testata senza fuoriuscita di olio.
- **CORPO TESTATA:** Realizzato da barra piena con lavorazioni di macchina utensile in AISI 316L, PVC, PVDF e PTFE. Solo su richiesta altri materiali quali: Titanio, ALLOY 20.
- **TESTATA POMPANTE:** Con canale di gocciolamento a protezione del corpo pompa.
- **VALVOLA DI SICUREZZA E DI SPURGO ARIA:** Permette di eliminare il costo, l'installazione e la manutenzione della valvola di sicurezza sulla tubazione di mandata.
- **MANOVELLISMO (MECCANISMO):** Supportato con cuscinetti a sfere e lubrificato in bagno d'olio.
- **PISTONE:** Senza elementi di usura. Il pistone trasla e ruota in bagno d'olio senza guarnizione. Non necessita di manutenzione nel tempo.



- XRN pump with AISI 316L pump head, flanged connections and automatic adjustment via Z electrical actuator.
- Pompa XRN con testata in AISI 316L, attacchi flangiati e regolazione tramite servocomando elettrico Z.

## Dimensioni d'ingombro

**XRN-Z** Automatic adjustment via electrical actuators  
Regolazione automatica tramite servocomando elettrico



# XRN Technical data

## Caratteristiche tecniche

TYPE TIPO	STROKES / COLPIAL P.	MAX FLOW RATE / PORTATA Max l/h	MAX PRESSURE (BAR) kW PRESS. MAX bar		CONNECTIONS/ATTACCHI		
			A	P	THREADED FILETTATI		FLANGED FLANGIATI
					BSPF/G.F.	UNI	ANSI
<b>50 Hz</b>							
XRN 2.15	55	0,6	20	13	1/4"	DN 15	1/2"
XRN 2.15	72	0,9	20	13	1/4"	DN 15	1/2"
XRN 2.15	85	1,2	20	13	1/4"	DN 15	1/2"
XRN 2.15	111	1,5	20	13	1/4"	DN 15	1/2"
XRN 2.15	145	2	20	13	1/4"	DN 15	1/2"
XRN 2.30	28	1,8	20	13	1/4"	DN 15	1/2"
XRN 2.30	36	2,5	20	13	1/4"	DN 15	1/2"
XRN 2.30	55	3,8	20	13	1/4"	DN 15	1/2"
XRN 2.30	72	5	20	13	1/4"	DN 15	1/2"
XRN 2.30	85	5,8	20	13	1/4"	DN 15	1/2"
XRN 2.30	111	7,5	20	13	1/4"	DN 15	1/2"
XRN 2.30	145	11	20	13	1/4"	DN 15	1/2"
XRN 6.20	28	2	35	-	1/4"	DN 15	1/2"
XRN 6.20	36	2,8	35	-	1/4"	DN 15	1/2"
XRN 6.20	55	4,5	35	-	1/4"	DN 15	1/2"
XRN 6.20	72	6	35	-	1/4"	DN 15	1/2"
XRN 6.20	85	7,3	35	-	1/4"	DN 15	1/2"
XRN 6.20	111	10	35	-	1/4"	DN 15	1/2"
XRN 6.20	145	13	35	-	1/4"	DN 15	1/2"
XRN 6.30	55	10	20	13	3/8"	DN 15	1/2"
XRN 6.30	72	14	20	13	3/8"	DN 15	1/2"
XRN 6.30	85	20	20	13	3/8"	DN 15	1/2"
XRN 6.30	111	23	20	13	3/8"	DN 15	1/2"
XRN 6.30	145	30	20	13	3/8"	DN 15	1/2"
XRN 6.38	72	26	15	13	3/8"	DN 15	1/2"
XRN 6.38	85	32	15	13	3/8"	DN 15	1/2"
XRN 6.38	111	42	15	13	3/8"	DN 15	1/2"
XRN 6.38	145	54	15	13	3/8"	DN 15	1/2"
XRN 6.38	170	65	15	13	3/8"	DN 15	1/2"
XRN 6.48	72	42	10	10	3/8"	DN 15	1/2"
XRN 6.48	85	50	10	10	3/8"	DN 15	1/2"
XRN 6.48	111	66	8	8	3/8"	DN 15	1/2"
XRN 6.48	145	87	8	8	3/8"	DN 15	1/2"
XRN 6.48	170	105	8	8	3/8"	DN 15	1/2"
<b>60 Hz</b>							
XRN 2.15	51	0,5	20	13	1/4"	DN 15	1/2"
XRN 2.15	67	0,8	20	13	1/4"	DN 15	1/2"
XRN 2.15	87	1	20	13	1/4"	DN 15	1/2"
XRN 2.15	103	1,2	20	13	1/4"	DN 15	1/2"
XRN 2.15	133	1,6	20	13	1/4"	DN 15	1/2"
XRN 2.30	33	2,1	20	13	1/4"	DN 15	1/2"
XRN 2.30	43	2,8	20	13	1/4"	DN 15	1/2"
XRN 2.30	51	3,5	20	13	1/4"	DN 15	1/2"
XRN 2.30	67	4,5	20	13	1/4"	DN 15	1/2"
XRN 2.30	87	6	20	13	1/4"	DN 15	1/2"
XRN 2.30	103	7	20	13	1/4"	DN 15	1/2"
XRN 2.30	133	10	20	13	1/4"	DN 15	1/2"
XRN 6.20	33	2,5	35	-	1/4"	DN 15	1/2"
XRN 6.20	43	3,5	35	-	1/4"	DN 15	1/2"
XRN 6.20	51	4,1	35	-	1/4"	DN 15	1/2"
XRN 6.20	67	5,5	35	-	1/4"	DN 15	1/2"
XRN 6.20	87	7,2	35	-	1/4"	DN 15	1/2"
XRN 6.20	103	9	35	-	1/4"	DN 15	1/2"
XRN 6.20	133	12	35	-	1/4"	DN 15	1/2"
XRN 6.30	51	10	20	13	3/8"	DN 15	1/2"
XRN 6.30	67	14	20	13	3/8"	DN 15	1/2"
XRN 6.30	87	20	20	13	3/8"	DN 15	1/2"
XRN 6.30	103	24	20	13	3/8"	DN 15	1/2"
XRN 6.30	133	30	20	13	3/8"	DN 15	1/2"
XRN 6.38	67	24	15	13	3/8"	DN 15	1/2"
XRN 6.38	87	33	15	13	3/8"	DN 15	1/2"
XRN 6.38	103	40	15	13	3/8"	DN 15	1/2"
XRN 6.38	133	50	15	13	3/8"	DN 15	1/2"
XRN 6.38	174	68	15	13	3/8"	DN 15	1/2"
XRN 6.48	67	38	10	10	3/8"	DN 15	1/2"
XRN 6.48	87	50	10	10	3/8"	DN 15	1/2"
XRN 6.48	103	62	8	8	3/8"	DN 15	1/2"
XRN 6.48	133	80	8	8	3/8"	DN 15	1/2"
XRN 6.48	174	105	8	8	3/8"	DN 15	1/2"



XR series hydraulic diaphragm metering pump with AISI 316L pump head.

Pompa dosatrice XR a membrana idraulica con testata in AISI 316L.

**Max press./Press. max:** • Up to /Fino a **35 barg.**

**Flow rates/Portate:** • Max flow rate/Portata max **105 L/h.**

**Motors/Motori:** • Threephase/ Trifase  
63/B14  
230/400 V - 3 - **50 Hz**  
440/480 V - 3 - **60 Hz**  
  
CEMP - ATEX II 2G EEx-d IIB  
(or IIC) T4 63/B14 - 0,18 kW  
IP55 - F/B - 4 Poles/Poli - IEC/Cenelec  
230/400 V - 3 - **50 Hz**  
230/380 V - 3 - **50 Hz**  
240/415 V - 3 - **50 Hz**  
460 V - 3 - **60 Hz**

Different voltages on demand / Altre versioni su richiesta

• Singlephase/Monofase  
63/B14 0,18 kW - IP55 - 4 Poles/poli - IEC  
230÷240 V - 1 - 50/60 Hz  
110÷115 V - 1 - 50/60 Hz

### BUILT-IN RELIEF VALVE SETTING/WORKING PRESSURE RELAZIONE TRA PRESSIONE DI ESERCIZIO E VALORE DI APERTURA DELLA VALVOLA DI SICUREZZA

BUILT-IN RELIEF VALVE STD SETTINGS TARATURE STD DELLA VALVOLA DI SICUREZZA	MAX. WORKING PRESS. MAX PRESS. DI ESERCIZIO
5 bar	4 bar
7 bar	5,5 bar
8 bar	6,5 bar
10 bar	8,5 bar
15 bar	13 bar
17 bar	14,5 bar
20 bar	17 bar
35 bar	30 bar

### MATERIALS OF CONSTRUCTIONS MATERIALI DI COSTRUZIONE

PARTS/PARTICOLARI	A	P	P11	A32
LIQUID END/CORPO TESTATA	AISI 316L	PVC	PVC	AISI 316L
VALVE GUIDE/GUIDA VALVOLA	PP	PP	PP	PP
VALVE SEAT/SEDE VALVOLA	AISI 316L *	PVC *	AISI 316L	INCOLOY 825
VALVE/VALVOLA	AISI 316L *	PIREX *	AISI 316L	HASTELLOY C-276
VALVE SEAL/TENUTA VALVOLA	FPM	FPM	FPM	FPM
VALVE HOUSING/CONT. VALVOLA	AISI 316L	PVC	PVC	AISI 316L
DIAPHRAGM/MEMBRANA	TEFLON (PTFE)	TEFLON (PTFE)	TEFLON (PTFE)	TEFLON (PTFE)

\* XRN 2.15: seat and valve in ceramic.

\* XRN 2.15: sede e valvola in ceramica.

**XRN** Adjustment systems

## Sistemi di regolazione

**Manual adjustment** >

0÷100% manual adjustment via:

- Knob with micrometer scale (as standard).
- Dial handwheel (on demand).

Flow rate adjustment is smooth and linear, and can be made whether the pump is running or stationary. The non-gravity dial adjuster has a 0÷100% scale and will not lose the datum if turned over during transport.

Knob with micrometer scale.  
*Manopola e nonio lineare.*

**Regolazione manuale**

La regolazione della portata è in percentuale da 0% a 100% della portata max. di targa:

- Con manopola e nonio lineare (STD).
- Con indicatore tipo orologio (su richiesta).

La regolazione della portata è continua e regolare, può essere effettuata sia a pompa ferma che in moto. Il quadrante ha una scala con percentuale da 0 a 100%. Questo tipo di regolazione, essendo a reazione fissa e non gravitazionale conserva la posizione del quadrante anche nell'eventuale rovesciamento della pompa durante il trasporto

Dial handwheel.  
*Indicatore tipo orologio.*

< **Electric actuator**

**XRN** series can be equipped with Z type electrical actuator, with following characteristics:

- IP 66 STD
- Manual emergency override
- Anticondensation heater (on demand)
- Non standard voltages and frequencies
- External automatic/manual selector

Flow rate is adjusted according to following input signals:

- 4-20 mA, 0-20 A, 20-4 mA e 0-10 V
- Pulses (0÷2 Hz - 0÷30 Hz)
- RS 485 protocol
- Profibus DP - V Ø

**Servocomando elettrico**

Le **XRN** possono essere fornite con servocomando elettrico tipo Z avente le seguenti caratteristiche:

- IP 66 standard
- Regolazione manuale d'emergenza
- Resistenza anticondensa (su richiesta)
- Frequenze e voltaggi speciali
- Selettore esterno automatico/manuale

La regolazione della portata avviene in funzione dei seguenti segnali regolanti:

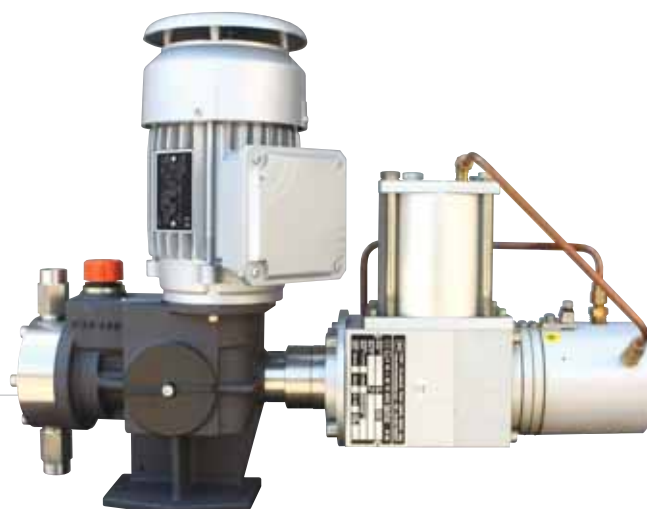
- 4-20 mA, 0-20 mA, 20-4 mA e 0-10 V
- Impulsi (0÷2 Hz - 0÷30 Hz)
- Protocollo di comunicazione RS 485
- Profibus DP - V Ø

**3÷15 PSI Pneumatic actuator** >

- ATEX II 2G c IIC T6.
- Pneumatic actuator type W.
- Air instrument 3÷15 PSI
- Air supply 4-6 bar

**Servocomando pneumatico (3÷15 PSI)**

- ATEX II 2G c IIC T6
- Servocomando pneumatico tipo W.
- Aria strumenti 3÷15 PSI
- Aria potenza 4-6 bar



**XRN** Most important references

Year	End user / contractor / Customer	Plant type	Country
1994	Fisia Italmimpianti S.p.A	WWTP	Italy
1995	FIAT Avio per l'Energia S.p.A.	Power plant	Italy
1997	FIAT	Demineralisation plant	Italy
1998	ABB SAE	Sadelmi /AMSA Milan Power plant	Italy
1999	Toshiba, Banjar Masin Steam power plant	Power plant	Indonesia
1999	Delipapier (Degremont Italy S.p.A)	WWTP	France
1999	ENEL/ Termomeccanica	WWTP	Italy
2001	Korea Chemistry Institute	Chemical process	Korea
2002	BP Exploration (Shah Deniz Ltd)	WWTP in petrochemical plant	Azerbaijan
2002	Shell	Ethylmercaptane dosing	Sweden
2003	BP Exploration (Shah Deniz Ltd)	WWTP in petrochemical plant	Azerbaijan
2003	AMEC /Sakhalin Energy Investment Company Ltd.	WWTP in petrochemical plant	Russia
2003	IPLM /GE Betz Italy	Petrochemical	Italy
2004	West Delta Electricity produc. Company (Nubaria Power station)	Power station	Egypt
2004	MOL Hungarian Oil&Gas PLC (Olefin-2 project)	Power plant	Yemen
2005	Public Electricity Corporation	Polishing filtration	Iraq
2005	South Oil Co of Iraq	Power station	Iraq
2005	DOOSAN Heavy Industries and Construction Co., Ltd (Sohar Independent water and power Project)	Desalination	Oman
2006	GE Water	Petrochemical	Slovakia
2007	DESMET Ballestra	Biodiesel production	Spain
2008	EIMCO (Shakalin Project II)	WWTP in petrochemical plant	Russia
2008	PlusPetrol Peru/GyM-AESA	Oil & Gas	Peru
2009	Middle Delta Electricity Production Company	Power plant	Egypt
2010	RUWAIS Power Co/Doosan	Power plant	UAE
2010	BARRICK Buzwagi Mine	Mining	South Africa
2010	ENI	Petrochemical	Italy
2011	ELAN SOKHNAPOWER	Power plant	Egypt

Technical data are subject to modifications without prior notice. - I dati tecnici possono essere modificati senza preavviso.

**OBL s.r.l.**

20090 Segrate - MILANO

Via Kennedy, 12

Tel. +39-02.269191

Fax +39-02.2133893

www.oblitalia.com

obl.info@idexcorp.com



Quality System ISO 9001 Certified